

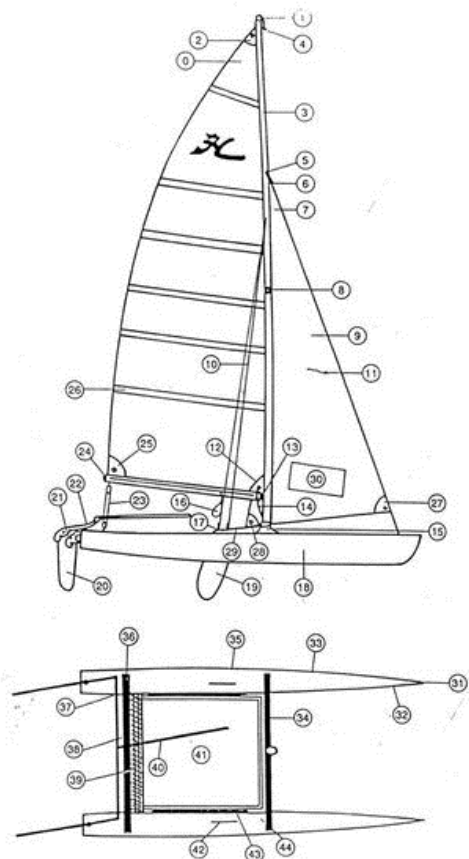
Correction Fiche Exercices

La nomenclature d'un catamaran

1) Compléter la nomenclature du catamaran :

- Vue de côté

N°	Elément	N°	Elément	N°	Elément
0	Grand Voile (GV)	1	Tête de mât	2	Tête de GV
3	Mât	4	Hook	5	Capelage
6	Etai	7	Tête de foc	8	Barre de flèche
9	Foc	10	Hauban	11	Penon
12	Point d'amure de GV	13	Vit de mulet	14	Cunningham
15	Pied de mât	16	Trapèze	17	Latte ridoir
18	Coque	19	Dérive	20	Lame de safran
21	Tête de safran	22	Barre	23	Palan d'écoute de GV
24	Bôme	25	Point d'écoute de GV	26	Latte
27	Point d'amure de foc	28	Point d'écoute de foc	29	Ecoute de foc
30	Fenêtre				



- Vue de dessus

N°	Elément	N°	Elément	N°	Elément	N°	Elément
31	Etrave	32	Cadène d'étai	33	Liston	34	Poutre avant
35	Cadène de haubans	36	Poutre arrière	37	Barre de liaison	38	Rail d'écoute
39	Transfilage	40	Stick	41	Trampoline	42	Puits de dérive
43	Taquet de foc	44	Filoire de foc				

La nomenclature d'une planche à voile

1) Compléter la nomenclature de la planche à voile :

N°	Élément	N°	Élément	N°	Élément
1	Tête de mât	2	Mât	3	Fourreau
4	Voile	5	Wishbone	6	Tire veille
7	Point d'amure	8	Pied de mât	9	Pontet pour le remorquage
10	Dérive relevable	11	Flotteur	12	Aileron
13	Footstraps	14	Point d'écoute	15	Penon
16	Latte forcée	17	Têtière		

